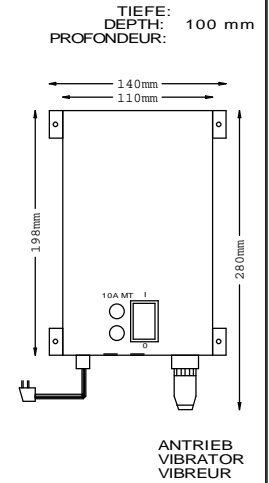
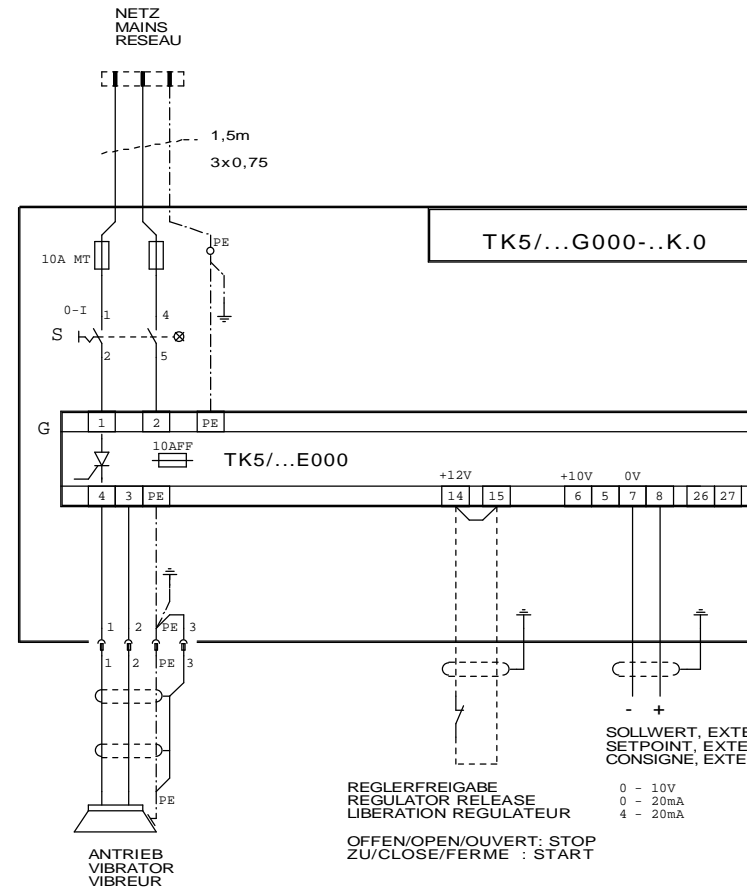
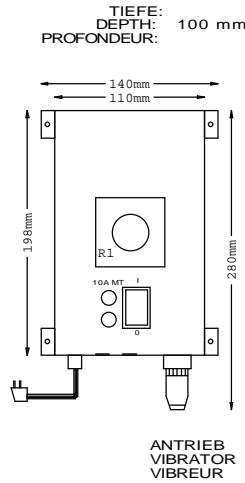
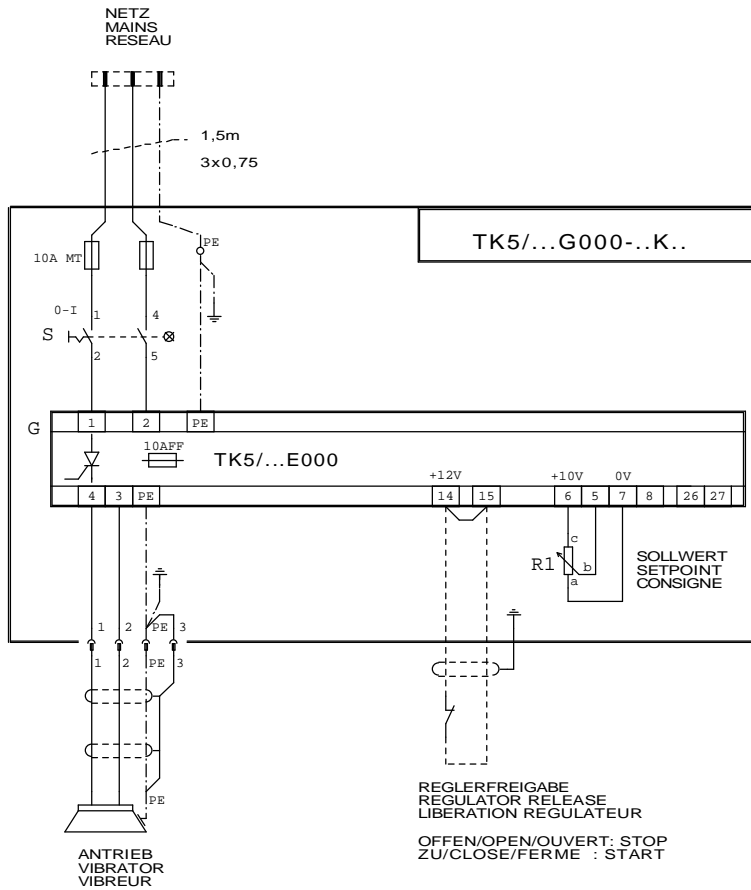


ANSCHLUSSPLAN

CONNECTION DIAGRAM

SCHEMA DE RACCORDEMENT

TK5/...G000



ANSCHLUSSWERTE:	SIEHE TYPENSCHILD
CONNECTING VALUES:	SEE RATING PLATE
VALEURS DE CONNEXION:	VOIR PLAQUE D' IDENTITE
ACHTUNG	VOR MONTAGE/INBETRIEBNAHME DIE BETRIEBSANLEITUNG LESEN
ATTENTION	READ OPERATING INSTRUCTIONS BEFORE COMMISSIONING
ATTENTION	LIRE LES INSTRUCTIONS DE SERVICE AVANT LA MISE EN SERVICE

GEMÄSS RICHTLINIE ZUR EMV (89/336/EWG)
ACC. TO EC-DIRECTIVE FOR EMC (89/336/EWG)

Datum	05.11.03		JÖST GmbH & Co.KG Gewerbestr. 28-32 D-48249 DÜLMEN	Erstellt f.:			
Bearb.	Siewering						
Gepr.							
Änderung	Datum	Name	Norm	Urspr.	Ers. f.	Norm	Ers. d.

TK5/...G000-..K..

Komm.-Nr. :	=
Zchnng.-Nr. : 0173304-3	+ Blatt 1 von 1 Bl.